



**ASSESSORATO TUTELA DELLA SALUTE E SANITÀ
EDILIZIA SANITARIA , POLITICHE SOCIALI E POLITICHE DELLA FAMIGLIA,
COORDINAMENTO INTERASSESSORILE DELLE POLITICHE DEL VOLONTARIATO**

DIREZIONE SANITÀ

SETTORE PREVENZIONE E VETERINARIA

D.Lgs. 9 aprile 2008 , n. 81 e smi

Titolo IX Capo I

**Modello applicativo
proposto dalla Regione Piemonte
per la valutazione del rischio chimico**

Ottobre 2013

**A cura di:
gruppo di lavoro regionale
"Rischio da agenti chimici, cancerogeni e mutageni"**

Fabrizio Ferraris - *SPreSAL ASL BI (Referente tecnico)*

Raffaella Pastore - *Settore Prevenzione e Veterinaria Regione Piemonte (Coordinatrice)*

Alberto Baratti - *SC Medicina del Lavoro ASL CN1*

Ivana Cucco - *SPreSAL ASL NO*

Angelo D'Errico - *Servizio Sovrazonale di Epidemiologia ASL TO3*

Marco Fontana - *SS Rischio industriale e Igiene Industriale ARPA Piemonte*

Antonio Palmas - *Dip. Traumatologia, Ortopedia e Medicina del Lavoro Università di Torino*

Roberto Riggio - *SS Rischio industriale e Igiene Industriale ARPA Piemonte*

Canzio Romano - *SC DU di Tossicologia e Epidemiologia Industriale ASO CTO*

Claudia Sudano - *SPreSAL ASL BI*

INDICE

PREMESSA	4
ASPETTI METODOLOGICI	5
VALUTAZIONE DEL RISCHIO CHIMICO. D.LGS. 81/08 E SMI - TITOLO IX - CAPO I.8	
SCHEMA PER UN METODO QUANTITATIVO AD INDICI RELATIVO AL RISCHIO PER LA SALUTE	8
<i>Introduzione</i>	8
<i>Metodologia Semplificata (Cut Off)</i>	9
<i>Valutazione dell'Indice di Rischio Inalatorio (IRi)</i>	10
<i>Fattore Gravità</i>	11
<i>Fattore Durata</i>	15
<i>Fattore Esposizione: Stimato (Es)</i>	16
ESEMPI DI LAVORAZIONE	19
<i>Fattore Esposizione: Misurato</i>	21
<i>Valutazione del Rischio cutaneo (IRc)</i>	24
<i>Calcolo dell'Indice di Rischio</i>	26
INDICE DI RISCHIO CUMULATIVO	27
BIBLIOGRAFIA	28

PREMESSA

A seguito delle modifiche introdotte dal D.Lgs. 81/08 e s.m.i. e dal nuovo sistema di classificazione ed etichettatura delle sostanze pericolose è stata valutata la necessità di una revisione del modello di valutazione del rischio chimico della Regione Piemonte.

Tale revisione ha permesso al gruppo di lavoro regionale "Rischio chimico", di apportare alcune significative modifiche a tale modello, preservandone l'impostazione che ne ha permesso la diffusione e l'utilizzo in ambito di valutazione.

Si è voluto quindi rispondere alla necessità di fornire indicazioni operative, dunque immediatamente applicabili "sul campo", per ottemperare a quanto previsto in materia di valutazione del rischio chimico, fornendo così al sistema di prevenzione strumenti adatti ad uniformare il più possibile sull'intero territorio regionale i comportamenti relativi all'applicazione della normativa sul rischio chimico.

Tali metodologie e strumenti potranno essere di supporto anche a tutti coloro che, soprattutto nell'ambito delle piccole e medie imprese, si trovano ad affrontare le problematiche connesse alla presenza di sostanze chimiche in ambiente di lavoro e la conseguente valutazione del rischio. Tuttavia i soggetti che si avvarranno di questo processo di stima del rischio dovranno avere conoscenze specifiche in quanto il processo di quantificazione degli indici e valutativo è in alcuni casi complesso.

Come noto il D.Lgs. 81/08 e s.m.i. dispone che la valutazione del rischio sia effettuata dal datore di lavoro (obbligo non delegabile, ai sensi dell'art. 17, comma 1, lettera a), in collaborazione col responsabile del Servizio di Prevenzione e Protezione ed il medico competente, nei casi di cui all'art. 41.

L'obbligo di nomina da parte del datore di lavoro (o del dirigente) e la concreta possibilità di partecipazione del medico competente alla valutazione del rischio, diviene quindi effettivo solamente quando deve essere effettuata la sorveglianza sanitaria.

Per il rischio da agenti chimici riteniamo opportuno che la collaborazione del medico competente sia concretamente richiesta e garantita anche nella fase di avvio del processo valutativo.

La numerosità delle noxae patogene ed il sovrapporsi delle stesse nelle diverse condizioni di lavoro possono determinare, anche nelle piccole aziende, situazioni di notevole complessità, che, per essere efficacemente affrontate, necessitano del contributo delle conoscenze epidemiologiche, tossicologiche ed igienistico-industriali che proprio il medico competente può fornire.

Nel momento in cui la collaborazione del medico competente diviene obbligo, lo stesso deve anche fattivamente partecipare alla:

1. ricerca della possibile sostituzione degli agenti chimici pericolosi e dannosi;
2. predisposizione di un piano di monitoraggio ambientale e biologico dell'esposizione;
3. individuazione delle misure organizzative e di prevenzione collettiva;
4. individuazione dei D.P.I
5. definizione delle procedure di Primo Soccorso
6. definizione del programma di informazione e formazione ed eventuale addestramento.

Il protocollo di sorveglianza sanitaria dovrà dimostrare di essere effettivamente correlato ai rischi per la salute e la sicurezza valutati, tener conto delle eventuali differenze di genere ed età e obbligatoriamente rispondere ai principi ed ai requisiti di efficacia e validità previsti all'art. 39, comma 1, e all'art. 223, comma 3.

ASPETTI METODOLOGICI

Gli elementi, anche se non esaustivi, da prendere in considerazione per la valutazione del rischio da agenti chimici sono elencati nell'art. 223, comma 1, del Titolo IX Capo I del D.Lgs. 81/08 e s.m.i, che prevede:

“Nella valutazione di cui all'articolo 28, il datore di lavoro determina, preliminarmente l'eventuale presenza di agenti chimici pericolosi sul luogo di lavoro e valuta anche i rischi per la sicurezza e la salute dei lavoratori derivanti dalla presenza di tali agenti, prendendo in considerazione in particolare:

- a) le loro proprietà pericolose;*
- b) le informazioni sulla salute e sicurezza comunicate dal produttore o dal fornitore tramite la relativa scheda di sicurezza predisposta ai sensi dei decreti legislativi 3 febbraio 1997, n. 52 e 16 luglio 1998, n. 285 e successive modifiche;*
- c) il livello, il tipo e la durata dell'esposizione;*
- d) le circostanze in cui viene svolto il lavoro in presenza di tali agenti, compresa la quantità degli stessi;*
- e) i valori limite di esposizione professionale o i valori limite biologici; di cui un primo elenco è riportato negli allegati XXXVIII e XXXIX;*
- f) gli effetti delle misure preventive e protettive adottate o da adottare;*
- g) se disponibili, le conclusioni tratte da eventuali azioni di sorveglianza sanitaria già intraprese.”*

L'attuale modello di valutazione, partendo dal dettato normativo, fornisce indicazioni da utilizzare esclusivamente durante la valutazione dei rischi derivanti dallo svolgimento del “normale” processo produttivo per quanto riguarda gli aspetti legati alla salute dei lavoratori; non sono quindi comprese tutte quelle situazioni che accidentalmente possono verificarsi durante l'attività lavorativa (infortuni, incendi, esplosioni, ecc.) che rientrano nel capitolo della valutazione del rischio chimico per la sicurezza e che saranno oggetto di un successivo atto di indirizzo.

Si tratta quindi di un modello valutativo che, partendo da dati di tipo qualitativo/semi-quantitativo, permette un approccio – in parte empirico – in grado di stratificare il rischio da esposizione ad agenti chimici.

Si precisa che le presenti indicazioni NON si applicano ai rischi derivanti dall'esposizione a sostanze cancerogene e mutagene. Per questi agenti vanno comunque valutati gli altri rischi per la salute e la sicurezza.

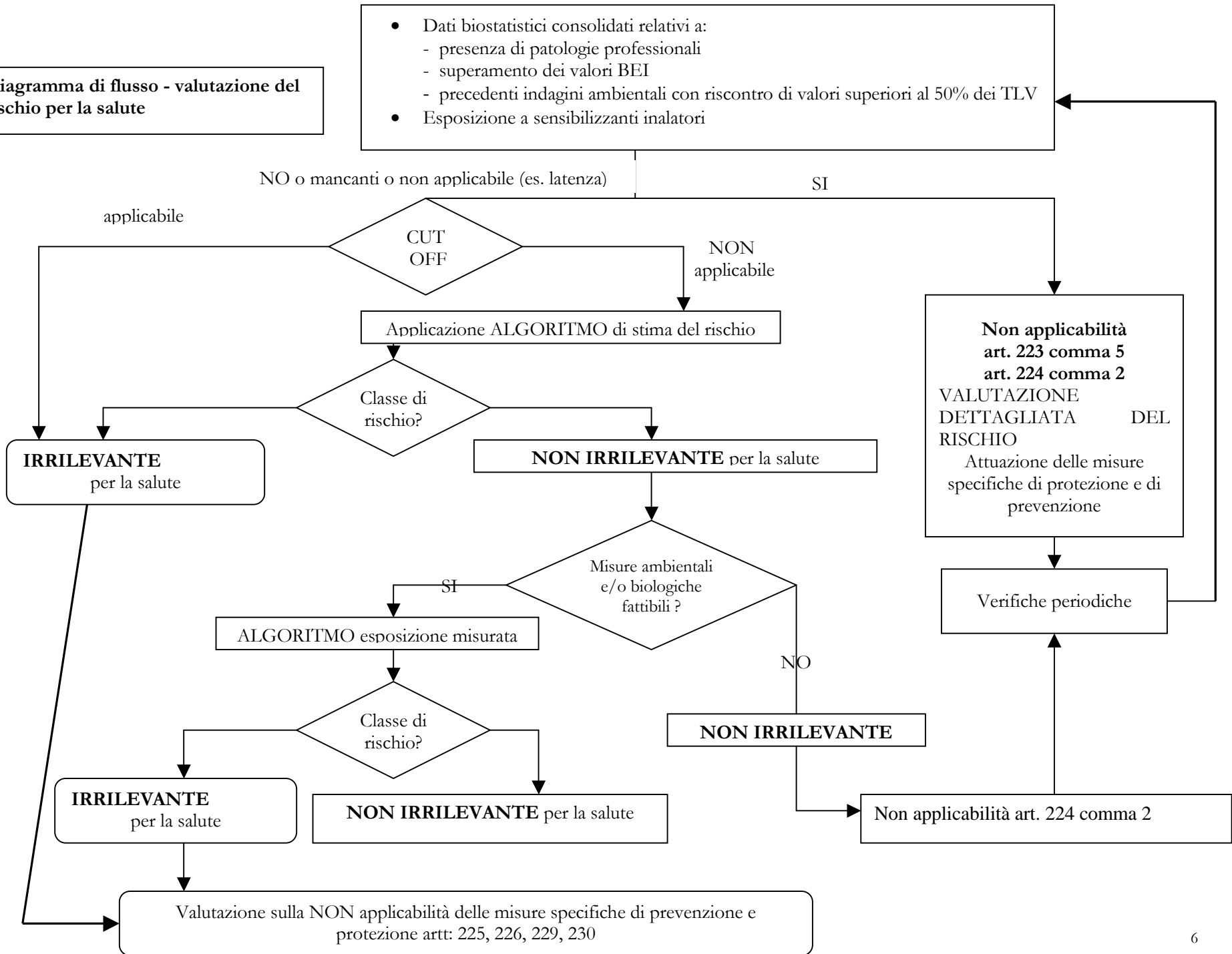
L'eventuale presenza di sensibilizzanti inalatori comporta l'esclusione dal concetto di “rischio irrilevante per la salute” in quanto si ritiene che per questi non vi siano ad oggi elementi conoscitivi sufficienti per definire un'esatta relazione dose/risposta e quindi non si possa applicare il concetto di “livello d'azione” e una completa protezione da tali rischi.

Risultati delle misure ambientali e biologiche. Tali risultati non dovranno essere valutati solo in funzione dei Valori Limite ma dovranno essere analizzati, per gruppi di sostanze, in considerazione di:

- caratteristiche intrinseche della sostanza (caratteristiche chimico-fisiche e tossicologiche);
- effettiva durata dell'esposizione.

Per rendere omogeneo il criterio valutativo è stato costruito un flusso operativo che permette di verificare l'esistenza delle condizioni di attuazione delle misure specifiche di prevenzione previste dall'art. 225.

Figura 1. Diagramma di flusso - valutazione del rischio per la salute



Preliminarmente all'ingresso nel flusso è necessaria la raccolta di tutte le notizie derivabili dall'art. 223, comma 1 del D.Lgs. 81/08 e s.m.i.

In particolare è indispensabile procedere ad un accurato censimento di **tutti gli agenti chimici** che possono essere presenti in qualsiasi fase del processo (devono essere considerati prodotti base, impurità, prodotti intermedi, prodotti finali, prodotti di reazione e prodotti secondari.) nell'ambiente lavorativo. Di tali agenti occorrerà conoscere le caratteristiche chimico-fisiche e le eventuali proprietà pericolose, desumibili dalle schede di sicurezza e/o da altra fonte di letteratura, oltre al quantitativo ed alle modalità di utilizzo durante il processo produttivo.

La prima fase prevede la verifica dell'esistenza di dati biostatistici consolidati, relativi al processo produttivo considerato e al particolare rischio specifico oggetto di valutazione; per "*dati consolidati*" si intende la presenza di osservazioni che rappresentano realmente le condizioni di esposizione e di rischio analizzate nell'ultimo triennio. La positività di almeno una delle condizioni vincolanti riportate nel diagramma di flusso esclude l'esistenza di "rischio irrilevante per la salute" e determina la necessità di un processo valutativo comunque dettagliato (**non applicabilità** del comma 5, art. 223); la negatività delle stesse o l'assenza di dati biostatistici consolidati rimanda alla valutazione del rischio secondo quanto previsto nel ramo sinistro del flusso.

Il modello consente, attraverso l'uso facoltativo di una **metodologia semplificata (CUT OFF)** (pag. 9) di giungere ad una valutazione del rischio per la salute senza procedere ad una valutazione complessa stimata (o misurata), nel caso siano rispettate alcune indicazioni che costituiscono esposizioni molto limitate ad agenti chimici caratterizzati da pericolosità intrinseca non elevata e presenti in piccole quantità.

Il flusso garantisce la possibilità di stimare il rischio anche in assenza di dati ambientali e/o biologici utilizzando i criteri di tossicità della sostanza, la quantità utilizzata o presente nel ciclo produttivo, le modalità di utilizzo e la durata dell'esposizione. Ciò consente un approccio valutativo standardizzato anche in caso di non misurabilità del dato ambientale e/o biologico e semplifica, almeno in una prima fase, la valutazione (**rischio stimato**).

Se dalla valutazione del rischio stimato emergono risultati che non permettono l'applicazione del concetto di "irrilevante per la salute", il datore di lavoro dovrà provvedere affinché il rischio sia ridotto al minimo mediante l'applicazione di misure specifiche così come indicato al comma 1 dell'articolo 225 e dovrà verificare la possibilità di procedere a misure ambientali e/o biologiche da cui potrà derivare, mediante algoritmo, l'entità del rischio stesso.

Anche qualora la valutazione porti al rispetto del concetto di "irrilevante per la salute", la non applicabilità delle misure specifiche di protezione e prevenzione è subordinata alla messa in atto delle misure generali di tutela di cui all'art. 224, comma 1.

E' obbligatorio un aggiornamento della valutazione del rischio in occasione di mutamenti del processo produttivo, della classificazione degli agenti chimici pericolosi, ovvero quando i risultati della sorveglianza medica o la comparsa di eventi sentinella ne mostrino la necessità. Si raccomanda che la periodicità dell'aggiornamento sia funzione del livello di rischio valutato (indicativamente triennale).

VALUTAZIONE DEL RISCHIO CHIMICO. D.LGS. 81/08 E SMI - TITOLO IX - CAPO I

SCHEMA PER UN METODO QUANTITATIVO AD INDICI RELATIVO AL RISCHIO PER LA SALUTE

INTRODUZIONE

Le modifiche apportate al modello della Regione Piemonte permettono di fornire uno strumento di analisi e valutazione sufficientemente razionale, standardizzato ed oggettivo, ma al tempo stesso utilizzabile.

Si è consapevoli della presenza, nell'iter valutativo proposto, di alcuni aspetti più empirici che scientifici, ma si considera che l'attuale versione permetta di risolvere alcuni problemi riscontrati nella fase applicativa del modello precedente. Qualora necessario, se ne prevederanno ulteriori evoluzioni, in un continuo adeguamento alla norma e alle necessità pratiche di valutazione e prevenzione.

Secondo l'impostazione ormai correntemente diffusasi e coerente con l'orientamento dei relativi documenti della Comunità Europea, appaiono accettabili le seguenti definizioni:

- *pericolo*: proprietà o qualità intrinseca di una determinata entità avente il potenziale di causare danni;
- *rischio*: probabilità che sia raggiunto il livello potenziale di danno nelle condizioni di impiego e/o di esposizione e dimensioni possibili del danno stesso.

E' stata confermata la logica di un *metodo ad indice*, in quanto tali metodi si propongono di rappresentare il rischio in modo semplice e sintetico; infatti gli indici sono parametri adatti alla standardizzazione dei processi valutativi e alla loro comparazione, oltre che alla automatizzazione dei calcoli.

La stessa legislazione italiana comprende esempi di metodi indicizzati di valutazione del rischio.

La nuova metodologia prevede un percorso di valutazione sia per il rischio inalatorio che per quello cutaneo. Per quanto concerne il rischio inalatorio sono possibili una valutazione di tipo stimato ed una di tipo misurato. Questo, al fine di evitare un'ingiustificata "proliferazione" di indagini ambientali e di permettere un corretto approccio valutativo anche per gli agenti chimici di cui non sono disponibili valori limite ambientali e biologici di riferimento. Per la valutazione del rischio cutaneo l'approccio è solo di tipo stimato non essendo disponibili misure di esposizione sufficientemente standardizzate e validate.

Il diagramma di flusso proposto prevede la possibilità di: applicare un "cut off", effettuare una valutazione del "rischio stimato" e, quando possibile, valutare il "rischio misurato" attraverso i dati derivanti da indagini ambientali e biologiche.

METODOLOGIA SEMPLIFICATA (CUT OFF)

Per poter applicare il CUT OFF occorre siano soddisfatti i requisiti previsti al punto A1 + C + D oppure A2 + B + C + D.

A) Presenza nel ciclo lavorativo solo di:

1. sostanze non classificate come pericolose o miscele non classificate come pericolose (e che non contengono sostanze classificate pericolose);

oppure

2. sostanze classificate e miscele classificate con H302, H319, H315, EUH 066 o con R22, R36, R38, R66, o classificati pericolosi per l'ambiente.

B) Sostanze o miscele caratterizzate da BASSA disponibilità, ovvero:

1. solidi – sostanze sotto forma di granulato (pellet) che non hanno tendenza a rompersi;
2. liquidi – con temperatura di ebollizione maggiore di 150°C.

C) Assenza di elementi che favoriscano la dispersione o la generazione di intermedi di processo pericolosi:

1. senza apporto di energia meccanica;
2. senza apporto di pressione;
3. senza apporto o sviluppo di energia termica.

D) Quantitativi utilizzati per sostanza o miscela inferiori a 100 grammi al giorno per addetto.

VALUTAZIONE DELL'INDICE DI RISCHIO INALATORIO (IRI)

Ai fini del processo di valutazione del rischio inalatorio qui delineato, si è ritenuto che l'esistenza di un "rischio" possa derivare dall'insieme di tre fattori:

- *la gravità* (o qualità negativa) intrinseca potenziale dell'agente chimico (M);
- *la durata* di esposizione all'agente chimico (D);
- *l'esposizione* (livello di), sia qualitativa sia quantitativa (E).

La valutazione del *rischio inalatorio* è stata pertanto strutturata attraverso una sequenza che prevede un procedimento di combinazione fra i fattori sopra definiti:

- i fattori *durata* e *esposizione* sono combinati attraverso l'uso di una matrice (n. 1 – pag. 26) restituendo l'*entità* di esposizione effettiva del lavoratore all'agente chimico (P);
- il punteggio ottenuto viene moltiplicato per il fattore di *gravità* individuando l'indice di rischio (IR_i).

$$IR_i = P^1 \times M$$

$$(1) P=f(D,E)$$

Sulla base di considerazioni teoriche e applicative, si è ritenuto opportuno *ponderare* i tre fattori secondo le scale che si riportano in Tabella 1.

Tabella 1. I tre fattori di rischio

FATTORE GRAVITÀ		
VALORE ATTRIBUITO	GRAVITÀ	EFFETTI
1	Lieve	Reversibili
2	Modesta	Potenzialmente Irreversibili
3	Media	Sicuramente Irreversibili
4	Alta	Irreversibili Gravi
5	Molto Alta	Possibilmente Letali

FATTORE DURATA		
VALORE ATTRIBUITO	DURATA	PERCENTUALE ORARIO DI LAVORO
1	Occasionale	< 10
2	Frequente	11-25
3	Abituale	26-50
4	Continuo	>50

FATTORE ESPOSIZIONE		
VALORE ATTRIBUITO	ESPOSIZIONE	CONDIZIONE OPERATIVA
0,5	Trascurabile	Altamente Protettiva
1	Lieve	Altamente Protettiva
2	Modesta	Protettiva
3	Media	Poco Protettiva
4	Alta	Assai Poco Protettiva
5	Molto Alta	Non Protettiva

La definizione delle classi si basa su un concetto di fatto empirico, non fondato al momento su specifici metodi di analisi statistico-epidemiologica.

La combinazione dei tre "contatori" derivanti dalla valutazione dei rispettivi fattori di rischio porta ad un sintetico *indicatore di rischio*, espresso in scala numerica variabile da 0 a 100, che viene empiricamente segmentata in *classi di rischio* distribuite come in Tabella 2.

Tabella 2. Classificazione della stratificazione del rischio inalatorio

CLASSI DI RISCHIO		MISURE SPECIFICHE DI PROTEZIONE E PREVENZIONE
1-10	IRRILEVANTE	NON NECESSARIE *
11-25	MODESTO	NECESSARIE
26-50	MEDIO	NECESSARIE
51-75	ALTO	NECESSARIE
76-100	MOLTO ALTO	NECESSARIE

(*) Risultano comunque necessarie le misure generali per la prevenzione dei rischi (art. 224).

L'individuazione delle specifiche classi di rischio potrà altresì consentire ai valutatori di verificare l'esistenza, nell'ambito del rischio chimico, di una condizione di *rischio irrilevante per la salute* e, fatto salvo quanto previsto dall'art. 224, comma 2, del D.Lgs. 81/08 e smi, l'eventuale non applicabilità delle misure previste dagli articoli 225, 226, 229, 230.

In prima ipotesi si ritiene che si possa affermare l'esistenza di un *rischio inalatorio irrilevante per la salute* allorché l'indicatore di rischio si collochi nella prima classe con valore compreso tra 1 e 10.

Per quanto riguarda le impurità, i prodotti intermedi, finali, di reazione e secondari, questi andranno valutati esattamente come se fossero materie prime utilizzando, ove possibile, il metodo del rischio misurato.

FATTORE GRAVITÀ

È stato confermato un approccio semplice e di immediata applicazione, basato sui criteri della Classificazione EU delle Sostanze e delle Miscele Pericolose (CLP e DPP).

Si è associato alla classificazione di pericolosità un fattore di gravità; poiché siamo in una fase transitoria con la progressiva entrata in vigore del regolamento CLP e la compresenza del vecchio criterio di classificazione della DPP (D.Lgs. 65/03) sono state previste due tabelle 3A e 3B: l'una inserisce in 5 diverse fasce di gravità le indicazioni H previste dalla classificazione CLP in vigore per le sostanze, l'altra suddivide nelle stesse fasce di gravità le frasi R previste dalla DPP in vigore ancora per la classificazione delle miscele.

Dal 1° giugno 2015 sarà obbligatoria la classificazione CLP anche per le miscele, poiché però è concessa una deroga di ulteriori 2 anni per le miscele già immesse sul mercato, fino al 1° giugno 2017 sarà possibile avere SdS di miscele con la classificazione ai sensi della DPP, ma oltre tale data dovrà essere utilizzata solo la tabella 3A.

Tabella 3A. Classi di gravità

SCORE	INDICAZIONI DI PERICOLO REG. (CE) N. 1272/2008 e smi	LIMITE DI ESPOSIZIONE	LAVORAZIONE - INTERMEDI DI LAVORAZIONE (*)
1	H302 Tossicità acuta (per via orale), cat. 4 - Nocivo se ingerito H319 Gravi lesioni oculari/irritazione oculare, cat. 2 - Provoca grave irritazione oculare H315 Corrosione/irritazione cutanea, cat. 2 - Provoca irritazione cutanea EUH066 L'esposizione ripetuta può provocare secchezza o screpolature della pelle.	> 100 mg/m ³	
2	H301 Tossicità acuta (per via orale), cat. 3 - Tossico se ingerito H312 Tossicità acuta (per via cutanea), cat. 4 - Nocivo per contatto con la pelle H317 Sensibilizzazione della pelle, cat. 1 ** - Può provocare una reazione allergica cutanea H318 Gravi lesioni oculari/irritazione oculare, cat. 1 - Provoca gravi lesioni oculari H332 Tossicità acuta in caso di inalazione, cat. 4 – Nocivo per inalazione H335 Tossicità specifica per organi bersaglio SE, cat. 3 – Può irritare le vie respiratorie H336 Tossicità specifica per organi bersaglio SE cat. 3 Narcosi - Può provocare sonnolenza o vertigini	>10 <=100 mg/m ³	
3	H300 Tossicità acuta (per via orale), cat. 1 e 2 - Letale se ingerito H304 Pericolo in caso di aspirazione, cat. 1 - Può essere letale in caso di ingestione e di penetrazione nelle vie respiratorie H311 Tossicità acuta (per via cutanea), cat. 3 - Tossico per contatto con la pelle H314 Corrosione/irritazione cutanea, cat. 1A, 1B e 1C - Provoca gravi ustioni cutanee e gravi lesioni oculari H331 Tossicità acuta in caso di inalazione, cat. 3 - Tossico se inalato H334 Sensibilizzazione delle vie respiratorie, cat. 1 ** - Può provocare sintomi allergici o asmatici o difficoltà respiratorie se inalato EUH070 Tossico per contatto oculare EUH071 Corrosivo per le vie respiratorie	>1 <=10 mg/m ³	
4	H310 Tossicità acuta (per via cutanea), cat. 1 e 2 - Letale per contatto con la pelle. H330 Tossicità acuta in caso di inalazione, cat. 1 e 2 - Letale se inalato H361 Tossicità per la riproduzione, cat. 2 - Sospettato di nuocere alla fertilità o al feto H362 Tossicità per la riproduzione, cat. supplementare — Effetti sull'allattamento o attraverso l'allattamento H371 Tossicità specifica per organi bersaglio SE, cat. 2 - Può provocare danni agli organi H373 Tossicità specifica per organi bersaglio RE, cat. 2 - Può provocare danni agli organi	>0,1<=1 mg/m ³	
5	H341 Mutagenicità sulle cellule germinali, cat. 2 - Sospettato di provocare alterazioni genetiche H351 Cancerogenicità, cat. 2 - Sospettato di provocare il cancro H360 Tossicità per la riproduzione, cat. 1A e 1B - Può nuocere alla fertilità o al feto H370 Tossicità specifica per organi bersaglio SE, cat. 1 - Provoca danni agli organi H372 Tossicità specifica per organi bersaglio RE cat. 1 - Provoca danni agli organi	< 0,1 mg/m ³	

(*) La possibilità di assegnare a specifiche lavorazioni o a intermedi di lavorazione un indice di gravità sarà oggetto di successiva integrazione.

(**) Dal 1 giugno 2015 entra in vigore il 2° ATP che differenzia fra sensibilizzanti cat. 1 “potenti” e 1B “deboli”

Tabella 3B. Classi di gravità

SCORE	FRASI DI RISCHIO DPP	LIMITE DI ESPOSIZIONE	LAVORAZIONE - INTERMEDI DI LAVORAZIONE (*)
1	R22 Nocivo per ingestione R36 Irritante per gli occhi R38 Irritante per la pelle R66 L'esposizione ripetuta può provocare secchezza e screpolatura della pelle	> 100 mg/m ³	
2	R37 Irritante per le vie respiratorie R20 Nocivo per inalazione R21 Nocivo a contatto con la pelle R25 Tossico per ingestione R34 Provoca ustioni R41 Rischio di gravi lesioni oculari R43 Può provocare sensibilizzazione per contatto con la pelle R65 Nocivo: può causare danni polmonari in caso di ingestione R67 L'inalazione dei vapori può provocare sonnolenza e vertigini	>10 <=100 mg/m ³	
3	R35 Provoca gravi ustioni R23 Tossico per inalazione R23 Tossico per inalazione R24 Tossico a contatto con la pelle R70 Tossico per contatto oculare R71 Corrosivo per le vie respiratorie R28 Molto tossico per ingestione R42 Può provocare sensibilizzazione per inalazione	>1 <=10 mg/m ³	
4	R26 Molto tossico per inalazione R27 Molto tossico a contatto con la pelle R62 Possibile rischio di ridotta fertilità R63 Possibile rischio di danni ai bambini non ancora nati R64 Possibile rischio per i bambini allattati al seno R68 Possibilità di effetti irreversibili	>0,1 <=1 mg/m ³	
5	R33 Pericolo di effetti cumulativi R39 Pericolo di effetti irreversibili molto gravi R40 Possibilità di effetti cancerogeni - Prove insufficienti R48 Pericolo di gravi danni per la salute in caso di esposizione prolungata R60 Può ridurre la fertilità R61 Può danneggiare i bambini non ancora nati	< 0,1 mg/m ³	

(*) La possibilità di assegnare a specifiche lavorazioni o a intermedi di lavorazione un indice di gravità sarà oggetto di successiva integrazione.

Si è ritenuto opportuno attribuire la pericolosità per esclusiva via digestiva ad una classe di gravità inferiore rispetto a quella spettante per analoga pericolosità per via inalatoria o per contatto cutaneo, in considerazione della sostanziale non rilevanza, in ambito occupazionale, dell'assorbimento per tale via.

Nel caso in cui la sostanza o la miscela non risultino classificate ai sensi dell'attuale quadro normativo ovvero, per quanto riguarda le miscele, non vengano raggiunte le quantità percentuali delle diverse sostanze componenti necessarie per attribuire la miscela stessa ad una definita categoria di pericolo, la sostanza o la miscela devono essere eventualmente valutate sulla base delle caratteristiche tossicologiche note (letteratura scientifica, classificazione da parte di altri Enti, etc.) e ad essi per analogia occorre associare un indice di gravità corrispondente alle relative classi di rischio (Tabella 1 – Effetti).

I componenti classificati nocivi, sensibilizzanti, tossici e/o molto tossici, contenuti in miscele non pericolose (Punto 3 della Scheda di Sicurezza), vanno valutati nel complesso dell'esposizione personale. Il quantitativo di tali componenti, ai fini dell'individuazione del fattore di esposizione stimato sarà considerato pari al prodotto tra la percentuale di presenza della sostanza e il quantitativo della miscela. La sommatoria delle concentrazioni di componenti irritanti respiratori non dovrà essere effettuata salvo particolari condizioni espositive dovute ad alta volatilità dei componenti (vedi Figura 2. Livello di volatilità a pagina 17).

Non si fornisce la stessa indicazione di addizione per i singoli componenti delle miscele aventi una classificazione di pericolosità, essenzialmente perché ciò complicherebbe notevolmente l'applicazione del metodo a fronte di prodotti che comunque saranno considerati nella stima del rischio. Si richiama però il medico competente, nelle sue valutazioni, a tener conto delle considerazioni che sottendono alla logica di stimare l'effetto additivo in tutti quei casi in cui il lavoratore è esposto a numerose miscele e sostanze, classificate e non classificate, all'interno del ciclo produttivo.

Le sostanze o le miscele aventi più classificazioni di pericolosità, con gravità diverse, dovranno essere considerate separatamente per ciascuna frase di pericolo; le sostanze o le miscele che, in quanto classificate come cancerogene o mutagene, non possono essere stimate con il metodo della Regione Piemonte, dovranno comunque essere valutate rispetto ad altre eventuali classificazioni di pericolosità.

In caso di presenza di sensibilizzanti per inalazione il rischio non potrà essere definito comunque irrilevante per la salute indipendentemente dal punteggio finale ottenuto con l'utilizzo dell'algoritmo. A differenza dalla metodologia precedente, nell'eventualità di esposizione a sensibilizzanti per la cute, è consentito arrivare ad una definizione di rischio irrilevante per la salute (attraverso l'applicazione del modello). In tal caso è comunque possibile da parte del medico competente istituire una sorveglianza sanitaria per il rischio specifico giustificandone le ragioni. Il punteggio di gravità per le sostanze sensibilizzanti è stato innalzato dalla classe 2 alla classe 3.

Solo in assenza di una classificazione è possibile fare riferimento alla colonna del limite di esposizione, assegnando un valore di gravità maggiore a sostanze con limite di esposizione minore, pur non rappresentando un indice di pericolosità.

FATTORE DURATA

Il valore da attribuire a questo fattore è tra quelli riportati in Tabella 4 in caso di effettiva misura del tempo o stima dello stesso. Qualora il caso in esame non sia riconducibile ad una durata fra quelle riportate in tabella si potrà rapportarsi alla percentuale del tempo dedicato.

Nel caso di **misure ambientali** confrontabili con un valore limite espresso sulle 8 ore si dovrà considerare che il coefficiente di durata da utilizzare è il valore fisso 4, in quanto le misure ambientali prima di essere rapportate al valore limite sono ponderate alle 8 ore lavorative (vedi Appendice B UNI EN 689:1997).

Qualora la valutazione venga condotta sulla base di dati risultanti da un **monitoraggio biologico**, sarà attribuito:

- per le sostanze prive di tendenza all'accumulo (con momento di campionamento "a fine turno" secondo l'ACGIH):
 - 1) il valore relativo all'effettiva classe temporale specifica in caso di utilizzo non quotidiano della sostanza;
 - 2) il valore fisso 4 in caso di esposizione quotidiana, indipendentemente dalla durata della stessa, in quanto il dato biologico esprime la dose realmente assorbita;
- per le sostanze con tendenza all'accumulo (con momento di campionamento "non critico" o "discrezionale" secondo l'ACGIH) il valore fisso 4.

Tabella 4. Fattore durata

UTILIZZO	OCCASIONALE	FREQUENTE	ABITUALE	CONTINUO
GIORNO	<30 minuti	30 minuti-2 ore	2-4 ore	>4 ore
SETTIMANA	<4 ore	4-10 ore	1-3 giorni	>3 giorni
MESE	<2 giorni	2-6 giorni	6-15 giorni	>15 giorni
ANNO	<20 giorni	20 giorni 2-mesi	2-5 mesi	>5 mesi
PERCENTUALE	<10%	11-25%	26-50%	>50%
SCORE	1	2	3	4

FATTORE ESPOSIZIONE: STIMATO (Es)

Il fattore valutativo correlato al *livello di esposizione* dell'agente chimico in esame, in genere è quello che comporta un'analisi più articolata, poiché dovrà prendere in considerazione quantità di utilizzo/esposizione, fattori ambientali (anche in relazione agli eventuali livelli accettabili per la specifica fonte di pericolo), di protezione tecnica, ecc.

Il livello di esposizione stimata (Es), viene costruito, quindi, partendo da una scala empirica graduata 1 a 5, attraverso i quantitativi (Q) di sostanza/miscela utilizzati per giornata lavorativa per addetto, secondo lo schema contenuto in Tabella 5.

Tabella 5. Fattore di quantità (Q)

Q	KG O LITRI USATI PER GIORNO PER ADDETTO ESPOSTO
1	$\leq 0,1$
2	$>0,1 \leq 1$
3	$>1 \leq 10$
4	$>10 \leq 100$
5	> 100

Per definire la quantità rapportata alla giornata lavorativa valgono le seguenti considerazioni:

1. se il quantitativo di sostanza viene utilizzato in modo omogeneo durante l'anno, la quantità giornaliera per addetto viene calcolata a partire dal consumo/utilizzo annuo totale diviso la media delle giornate lavorate nell'anno (circa 220);
2. se il quantitativo di sostanza viene utilizzato in modo NON omogeneo durante l'anno, la quantità di sostanza giornaliera viene stimata utilizzando come criterio di riferimento il consumo/utilizzo nelle giornate peggiori;
3. se il quantitativo di sostanza viene utilizzato in modo molto concentrato come ad esempio nello spazio di pochi giorni, con quantitativi elevati e con modalità operative non convenzionali, va considerata l'opportunità di un'ulteriore valutazione oltre a quelle previste nei punti 1 o 2, nelle "condizioni peggiori", utilizzando il quantitativo massimo giornaliero realmente usato, in particolare nel caso di possibili effetti acuti.

La valutazione dovrà avere come base di riferimento la mansione; quindi nel caso in cui la mansione di fatto sia composta da più operazioni eterogenee per tipologia di sostanza e per condizioni di utilizzo, la valutazione dovrà essere condotta per singola operazione. Pertanto, se una stessa sostanza/miscela o complesso di sostanze/miscele sono utilizzate all'interno di una stessa mansione con modalità diverse (ovvero in parte in ciclo chiuso e in parte in manuale con apporto di energia cinetica) occorrerà stimare separatamente i compiti svolti con modalità di esposizione diverse e poi assumere l'indice di stima peggiore.

Per quanto riguarda l'utilizzo contemporaneo di più sostanze o miscele queste NON devono essere valutate separatamente e si identificano le seguenti possibilità operative:

- qualora nella stessa mansione venga utilizzato un gruppo di sostanze di categoria di pericolosità omogenea, per frase di rischio/indicazioni di pericolo, verrà effettuata la somma delle quantità utilizzate;
- qualora nella stessa mansione vengano utilizzate più sostanze appartenenti a differenti categorie di pericolosità, ogni sottogruppo omogeneo sarà considerato indipendentemente; in particolare una sostanza o miscela che abbia una classificazione di pericolosità sia relativa al potere irritante, sia relativa al potere nocivo, tossico, o con effetti gravi a lungo termine dovrà essere considerata

separatamente per ciascuna indicazione di pericolo, considerando l'esposizione del lavoratore all'insieme degli agenti chimici, aventi indicazioni di pericolo uguali.

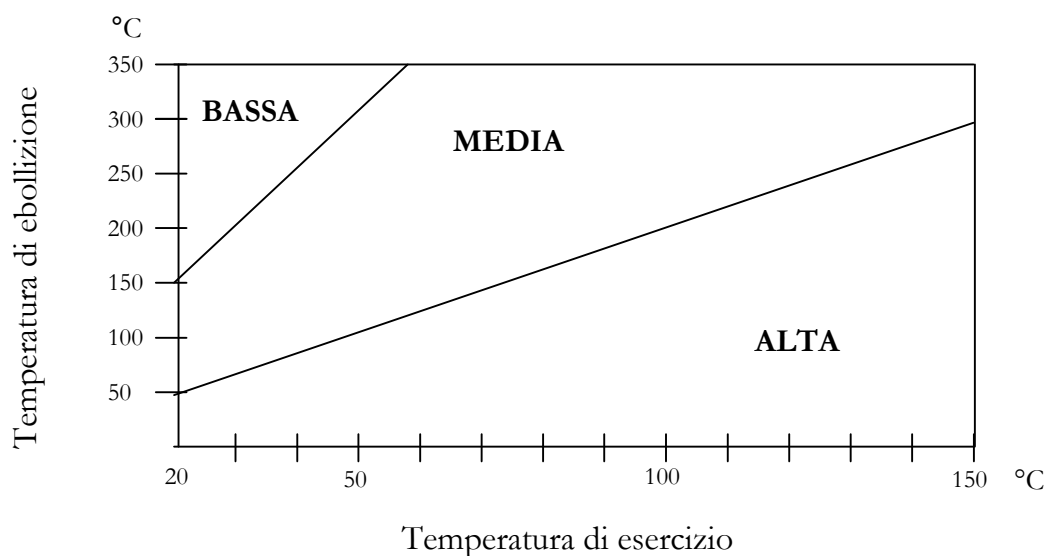
Il fattore quantità viene poi corretto in funzione dei seguenti parametri individuando il livello di esposizione (Es).

A scopo prudenziale è previsto che il valore di ponderazione relativo al livello di esposizione non sia mai considerato inferiore a 0,5.

- **Stato fisico** della sostanza:

- *gas* (+1);
- *liquido*, in rapporto alla temperatura di ebollizione e alla temperatura di esercizio vengono definite attraverso il grafico in figura 2:
 - volatilità bassa (0);
 - volatilità media (+0,5);
 - volatilità alta (+1);

Figura 2. Livello di volatilità



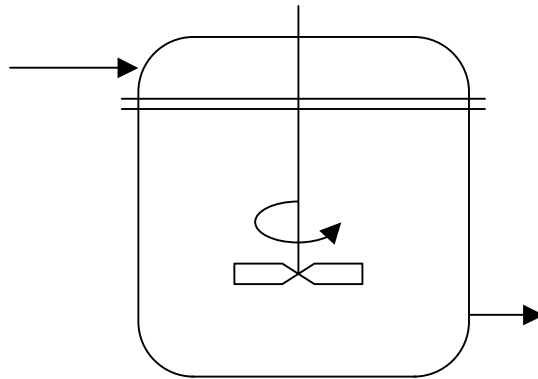
- *solido*, in rapporto alla granulometria o alla tendenza a produrre polveri:
 - sostanze sotto forma di granulato (pellet) che non hanno tendenza a rompersi. Non si riscontra produzione di polvere durante il loro uso. Granulato in PVC, scaglie (0);
 - solidi granulari o cristallini. Quando si utilizzano si riscontra produzione di polvere che si deposita rapidamente e che si osserva sulle superfici adiacenti (+0,5);
 - polveri fini e/o a bassa densità. Quando si utilizzano si osserva la produzione di polverosità che tende a rimanere aerodispersa (cemento, nero fumo, gesso) (+1).

La contemporanea presenza di più sostanze/preparati con stato fisico diverso è presa in considerazione nella voce “non valutabilità nel dettaglio” dello stato fisico (+1).

- **Tipologia di impianto** (dalla definizione di “interventi manuali” sono esclusi gli interventi di manutenzione ordinaria e straordinaria):

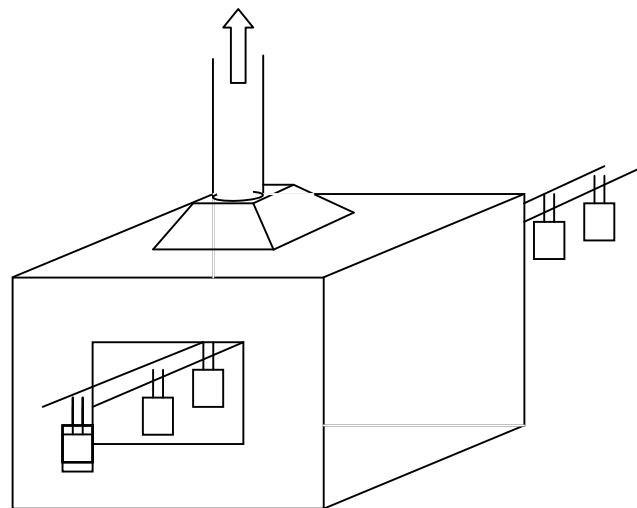
- *a ciclo chiuso e confinato*. Ciclo completamente chiuso, a tenuta stagna, senza nessun intervento diretto degli operatori e con carico e scarico automatico in circuito chiuso. Es: reattore o miscelatore con carico e scarico automatico in circuito chiuso (-3);

Figura 3. Ciclo chiuso e confinato



- *a ciclo confinato ovvero segregato e in depressione rispetto all'esterno*. L'attività si svolge in una area confinata, in depressione rispetto all'ambiente esterno, senza l'accesso degli operatori all'interno dell'area se non ad impianto fermo e bonificato. Il carico e lo scarico sono automatici ma non in circuito chiuso, oppure sono limitati nella durata, durante il turno di lavoro (-2);

Figura 4. Ciclo confinato e in depressione rispetto all'esterno



- *a ciclo confinato ovvero segregato e in depressione rispetto all'esterno*. L'attività si svolge in una area confinata, in depressione rispetto all'ambiente esterno, senza l'accesso degli operatori all'interno dell'area se non ad impianto fermo e bonificato. Il carico e lo scarico sono manuali e frequenti e avvengono all'esterno dell'area confinata (-1);
- *a ciclo confinato ma non in depressione rispetto all'esterno*. Gli operatori effettuano il carico e lo scarico manuale (-0,5);
- *a ciclo aperto o non confinato senza interventi manuali degli operatori* (0);
- *a ciclo aperto o non confinato e con interventi manuali degli operatori* (+1).

- **Tipo di processo:**

- *in pressione* cioè con pressione maggiore di quella atmosferica (es: verniciatura a spruzzo) (+0,5)
- *con apporto di energia termica nel processo* cioè a temperatura maggiore di quella ambientale compreso situazioni di reazione esotermica (+0,5);
- *con apporto di energia meccanica nel processo, agitazione meccanica, insufflazione di gas, uso di mole, o apporto di energia elettrica (galvanica)* (+0,5).

In caso di compresenza di più di una delle condizioni sopra descritte i coefficienti dovranno essere sommati.

- **Dispositivi di Protezione Tecnica:**

- ventilazione generale forzata cioè con impianto di estrazione dell'aria in grado di interessare il reparto dove avvengono le lavorazioni e in grado di garantire un flusso d'aria che possa permettere una reale diluizione degli inquinanti (-0,5), garantendo almeno 5 ricambi ora;
- solo per le attività che si svolgono in ciclo aperto o non confinato e/o con interventi manuali si applica un coefficiente (- 1) in caso di presenza di aspirazioni localizzate che garantiscano una velocità minima di cattura sul punto di emissione dell'inquinante pari a quanto indicato nella tabella (1). Le aspirazioni localizzate devono essere posizionate, dove possibile, nelle immediate vicinanze della fonte di emissione e l'operatore non si deve trovare tra il punto di emissione e quello di aspirazione.

Tabella 6. Velocità necessaria affinché gli inquinanti migrino dal punto di emissione o rilascio alla cappa (velocità di captazione V_x)

Condizioni di dispersione dell'inquinante (polveri, fumi, gas, vapori)	Esempi di lavorazione	Velocità di cattura V_x in m/s
Emesso praticamente senza velocità in aria quieta	<ul style="list-style-type: none"> ➤ Evaporazione di colle o vernici ➤ Vasche di sgrassaggio 	0,25 – 0,50
Emesso a bassa velocità in aria quasi quieta	<ul style="list-style-type: none"> ➤ Verniciatura a spruzzo a bassa pressione ➤ Riempimento di contenitori ➤ Nastri trasportatori a bassa velocità ➤ Saldatura ➤ Galvanica ➤ Decapaggio 	0,50 – 1,00
Emesso a media velocità in zona di aria perturbata	<ul style="list-style-type: none"> ➤ Verniciatura a spruzzo ➤ Insaccatura automatica ➤ Nastri trasportatori 	1,00 – 2,50
Emesso a elevata velocità in zona di aria con forti correnti	<ul style="list-style-type: none"> ➤ Molatura ➤ Sabbiatura 	2,50 – 10,00
Per ogni categoria è indicato un intervallo di velocità; la scelta del valore corretto dipende dai seguenti fattori:		
Valori di velocità bassi:		Valori di velocità elevati:
Correnti di aria nell'ambiente molto ridotte o tali da favorire la cattura	Presenza di correnti d'aria	
Inquinanti poco tossici	Inquinanti molto tossici	
Lavorazione saltuaria	Produzione continua	
Cappe di grandi dimensioni, elevate masse d'aria in moto	Piccole cappe	

Fermo restando che il limite di questo fattore può essere al massimo pari a 5 e che applicando le correzioni riportate nelle pagine precedenti può teoricamente risultare negativo, è previsto che il valore di ponderazione non sia mai considerato inferiore a 0,5.

FATTORE ESPOSIZIONE: MISURATO

Le entrate nel flusso sono essenzialmente due, in funzione dell'esistenza:

- di dati di monitoraggio biologico
- e/o di rilievi igienistico-industriali

con la conseguente definizione dei livelli di Esposizione biologica (Eb) e/o di Esposizione ambientale (Ea), ambedue graduati da 0,5 a 5 sulla base di classi di rapporto tra le concentrazioni misurate e i rispettivi valori limite di esposizione ambientale e/o biologici.

Laddove coesistenti, il Fattore di Esposizione da utilizzarsi è quello più alto fra Eb ed Ea.

Per gli inquinanti ubiquitari, si considera una condizione di non esposizione professionale qualora i valori misurati siano uguali o inferiori ai dati relativi all'esposizione della popolazione generale, qualora noti.

Per quanto riguarda la valutazione effettuata tramite misure dell'esposizione professionale si riportano qui di seguito alcune modalità operative.

Per l'individuazione dei Valori Limite di esposizione ambientali si fa riferimento in prima istanza, e dove presenti, ai valori limite di esposizione definiti dalla normativa italiana vigente o, in assenza, si farà riferimento ai limiti SCOEL (Scientific Committee on Occupational Exposure Limits) e, in assenza di questi, ai limiti ACGIH (American Conference of Governmental Industrial Hygienists).

Per una corretta valutazione dell'esposizione è sempre più diffuso e consigliato il confronto combinato anche con altri Valori Limite forniti da organismi scientifici e governativi, quali ad esempio i MAK (Germania), i VME (Francia), i PEL (OSHA) e i REL (NIOSH). Il valutatore può discrezionalmente utilizzare, laddove presenti, valori limite più cautelativi di quelli previsti dalla normativa italiana o europea.

Al fine di ridurre l'incertezza sull'esposizione professionale, le misurazioni dovrebbero essere eseguite in un numero sufficiente di giornate e durante diverse operazioni specifiche per conoscere a fondo la situazione di esposizione, nonché su più lavoratori che effettuano operazioni simili. In considerazione della normale variabilità delle misure ambientali nei luoghi di lavoro, valutazioni effettuate su una o poche misure dell'esposizione professionale presentano un livello di incertezza che nella procedura di identificazione del fattore di esposizione misurato verrà ponderato attraverso un percorso differenziato.

La modalità di esecuzione dell'indagine ambientale riveste particolare importanza nella valutazione dei risultati delle attività di igiene industriale. Le scelte operate devono essere esplicitate ed i criteri seguiti devono essere conformi alle Norme UNI indicate nel D.Lgs. 81/08 e smi.

Tra queste si richiama, per la sua importanza, la norma UNI EN 689 "Guida alla valutazione dell'esposizione per inalazione a composti chimici ai fini del confronto con i valori limite e strategia di misurazione".

A tale valutazione va comunque sempre associata la verifica del rispetto del valore limite di esposizione professionale attraverso quanto previsto dalle norme tecniche di riferimento ed in particolare dai contenuti della norma UNI EN 689:1997 (cfr. appendice C e D).

Nel caso in cui il risultato delle misure ambientali evidenzia valori inferiori al limite di rilevazione strumentale, si dovrà applicare come parametro di esposizione da confrontare con il TLV la metà del limite di rilevabilità strumentale (vedi UNI EN 689:1997).

Per l'individuazione della classe di appartenenza si propone un approccio che tenga conto del numero delle misure effettuate e della variabilità statistica dei risultati analitici riscontrabili negli ambienti di lavoro secondo il modello descritto di seguito:

1. nel caso di un numero di misure comprese tra 1 e 2 il tempo di prelievo deve comprendere le operazioni che si ritengono maggiormente critiche, ovvero è necessario effettuare almeno una valutazione nelle condizioni peggiori e corredate della descrizione delle condizioni lavorative rappresentate. Cautelativamente l'esposizione verrà valutata attraverso il valore maggiore fra quelli ottenuti. Ogni mansione differente va valutata separatamente;

Tabella 7a. Fattore di esposizione (rischio misurato) con numero di misure tra 1 e 2

Ea	RAPPORTO TRA VALORI MISURATI E LIMITE DI ESPOSIZIONE
0,5	$\leq 1\%$
1	$1 \leq 5 \%$
2	$5 \leq 10 \%$
3	$11 \leq 25 \%$
4	$26 \leq 50 \%$
5	$> 51 \%$

2. nel caso di un numero di misure comprese tra 3 e 5 cautelativamente l'esposizione verrà valutata attraverso il valore maggiore fra quelli ottenuti. Ogni mansione differente va valutata separatamente;

Tabella 7b. Fattore di esposizione (rischio misurato) con numero di misure tra 3 e 5

Ea	RAPPORTO TRA VALORI MISURATI E LIMITE DI ESPOSIZIONE
0,5	$\leq 1\%$
1	$1 \leq 10 \%$
2	$11 \leq 25 \%$
3	$26 \leq 50 \%$
4	$51 \leq 75 \%$
5	$> 75 \%$

3. nel caso di un numero di misure superiore o uguale a 6 la valutazione viene effettuata attraverso la classe corrispondente al 95° percentile della distribuzione delle concentrazioni.

Tabella 7c. Fattore di esposizione (rischio misurato) con numero di misure superiore a 6

Ea	RAPPORTO TRA VALORI MISURATI E LIMITE DI ESPOSIZIONE
0,5	$\leq 1\%$
1	$1 \leq 10 \%$
2	$11 \leq 25 \%$
3	$26 \leq 50 \%$
4	$51 \leq 75 \%$
5	$> 75 \%$

Nel caso di misure ambientali confrontabili con un valore limite espresso sulle 8 ore si dovrà considerare che il coefficiente di durata da utilizzare è il valore fisso 4.

Per quanto riguarda l'utilizzo contemporaneo di più sostanze o miscele, si identificano le seguenti possibilità operative:

- qualora si possa identificare una sostanza "tracciante" in base a univoche considerazioni tossicologiche e quantitative (fattore di gravità maggiore e almeno due ordini di grandezza di differenza), la valutazione verrà condotta sulla sostanza in questione;

- qualora venga utilizzato un gruppo di sostanze di omogenea categoria di pericolosità per frasi di rischio, per le quali non esistano documentati effetti additivi, verranno a scopo cautelativo considerate come sostanze con effetto additivo e pertanto verrà utilizzata la “formula additiva per miscele” proposta dall’ACGIH in cui la somma dei rapporti tra le differenti concentrazioni e i rispettivi limiti di esposizione viene confrontata con un limite di miscela uguale a 1:

$$\frac{C_1}{Limite_1} + \frac{C_2}{Limite_2} + \dots + \frac{C_n}{Limite_n}$$

- qualora vengano utilizzate sostanze con effetti additivi documentati, verrà utilizzata la “formula additiva per miscele” proposta dall’ACGIH in cui la somma dei rapporti tra le differenti concentrazioni e i rispettivi limiti di esposizione viene confrontata con un limite di miscela uguale a 1:

$$\frac{C_1}{Limite_1} + \frac{C_2}{Limite_2} + \dots + \frac{C_n}{Limite_n}$$

- qualora vengano utilizzate più sostanze appartenenti a differenti categorie di pericolosità, ogni sottogruppo omogeneo sarà considerato indipendentemente, secondo le modalità precedentemente descritte.

Per utilizzare la formula del TLV di miscela dell’ACGIH, per ciascuna sostanza la concentrazione utilizzata nel confronto con il rispettivo limite di esposizione andrà individuata sulla base dei criteri (punti 1, 2 e 3 di pag. 22) sopra descritti.

Per quanto riguarda la valutazione effettuata tramite monitoraggio biologico dell’esposizione professionale si riportano qui di seguito alcune modalità operative:

1. al fine di individuare la classe di appartenenza, si utilizza il 95° percentile della distribuzione media dei dati di monitoraggio biologico ottenuti;
2. nel caso di valori isolati che superano il limite di esposizione biologico questi verranno considerati anche con una valutazione caso per caso.

Tabella 7d. Fattore di esposizione (rischio misurato) tramite monitoraggio biologico

Eb	RAPPORTO TRA VALORI MISURATI E VALORI LIMITE (BEI)
0,5	≤ 1%
1	1 ≤ 10 %
2	11 ≤ 25 %
3	26 ≤ 50 %
4	51 ≤ 75 %
5	> 75 %

VALUTAZIONE DEL RISCHIO CUTANEO (IRC)

Il rischio chimico per contatto e/o assorbimento cutaneo viene attivato e stimato nel caso siano presenti uno o più di queste circostanze espositive:

1. agenti chimici che possono presentare pericoli specifici sulla pelle - indicazioni di pericolo H312, H311, H310, H314, H315, H317, EUH 066 o frasi di rischio R21, R24, R27, R34, R35, R38, R43, R66 o loro combinazione;
2. agenti chimici per i quali è conosciuta o segnalata un'azione cutanea o una possibilità di assorbimento cutaneo significativo: ad esempio sostanze con "Skin notation" da parte dell'ACGIH o "pelle" nelle indicazioni europee e/o nazionali.

Il rischio cutaneo viene valutato attraverso la combinazione dei tre fattori GRAVITÀ (M), DURATA (D), ESPOSIZIONE CUTANEA (Ec) in analogia con quanto previsto per il metodo di valutazione del rischio inalatorio.

I tre indici sono così definiti:

- indice di GRAVITÀ (analogo all'indice di gravità definito per il rischio inalatorio);
- indice di ESPOSIZIONE CUTANEA come combinazione di diversi coefficienti in grado di valutare le modalità di contatto/assorbimento cutaneo, la quantità di agente chimico presente e la superficie esposta;
- indice di DURATA (analogo all'indice di durata definito per il rischio inalatorio).

La combinazione dei 3 indici porta alla valutazione del rischio di esposizione cutanea che viene stratificato, in analogia al rischio di esposizione inalatoria, con la seguente scala.

Tabella 8. Classificazione della stratificazione del rischio cutaneo

CLASSI DI RISCHIO		MISURE SPECIFICHE DI PROTEZIONE E PREVENZIONE
1-10	IRRILEVANTE	NON NECESSARIE *
11-25	MODESTO	NECESSARIE
26-50	MEDIO	NECESSARIE
51-75	ALTO	NECESSARIE
76-100	MOLTO ALTO	NECESSARIE

(*) Risultano comunque necessarie le misure generali per la prevenzione dei rischi (art. 224).

La QUANTITÀ, indice in analogia con quanto definito per il rischio inalatorio, è graduato da 1 a 5, sulla base dei quantitativi di sostanza utilizzati per GIORNATA e per ADDETTO (da valutare con gli stessi criteri definiti nel rischio stimato inalatorio), secondo lo schema contenuto in Tabella 9.

Tabella 9. Fattore di Quantità (Q)

Q	KG O LITRI USATI PER GIORNO PER ADDETTO ESPOSTO
1	≤0,1
2	>0,1 ≤ 1
3	>1 ≤ 10
4	>10 ≤ 100
5	> 100

Il fattore quantità viene corretto con le matrici 2, 3 e 4 (pag. 26), individuando così il livello di esposizione cutanea (Ec).

- **Modalità di contatto cutaneo**, indice che pondera il livello di dispersione dell'inquinante e le circostanze con cui avviene l'esposizione.

Tabella 10. Contatto cutaneo

C	MODALITA' DI CONTATTO CUTANEO
1	Possibile contatto involontario
2	Manipolazione di oggetti contaminati
3	Dispersione manuale
4	Dispersione meccanica o spray
5	Immersione

- **Superficie esposta (S)**, valuta la parte potenzialmente interessata dall'esposizione cutanea e non coperta. Si considera un operatore non dotato di dispositivi di protezione individuali.

Tabella 11. Superficie esposta

S	SUPERFICIE ESPOSTA
1	Piccola superficie esposta
2	Mano
3	Mano e avambraccio o due mani
4	Superficie esposta maggiore di mano e avambraccio

In caso di "dispersione" nella modalità di contatto cutaneo (indici 3 e 4), la superficie esposta è fissa a 4.

Nel caso si sia in presenza di una modalità di contatto cutaneo che preveda la dispersione manuale, meccanica o spray (indici 3 e 4) la superficie esposta verrà considerata come massima e quindi pari a 4.

CALCOLO DELL'INDICE DI RISCHIO

Indice di rischio inalatorio

$$IR_i = P_i \times M$$

dove $P_i = f(D, E_{s,a,b})$

Matrice 1

P _i		DURATA (D)			
		1	2	3	4
Indice di Esposizione inalatoria (E)	0,5	1	2	2	2
	1	2	3	3	4
	1,5	3	5	5	6
	2	4	6	7	8
	2,5	6	8	9	10
	3	7	9	10	12
	3,5	8	11	12	14
	4	9	12	14	16
	4,5	10	14	15	18
5	11	15	17	20	

Indice di rischio cutaneo

$$IR_c = P_c \times M$$

dove $P_c = f(D, E_c)$

Matrice 2

Indice di dose cutanea (Ic) = f(Q, C)

Indice di dose cutanea (Ic)		MODALITA' DI CONTATTO CUTANEO (C)				
		1	2	3	4	5
Quantità (Q)	1	1	1	2	3	4
	2	1	2	3	4	5
	3	2	2	3	5	5
	4	3	3	4	5	5
	5	4	4	5	5	5

Matrice 3

Indice di esposizione cutanea (Ec) = f(Ic, S)

Indice di esposizione cutanea (Ec)		SUPERFICIE DI ESPOSIZIONE (S)			
		1	2	3	4
Indice di dose cutanea (Ic)	1	1	2	3	4
	2	2	3	4	4
	3	3	4	4	5
	4	3	4	5	5
	5	4	5	5	5

Matrice 4

P _c		DURATA (D)			
		1	2	3	4
Indice di esposizione cutanea (E)	1	2	3	3	4
	2	4	6	7	8
	3	7	9	10	12
	4	9	12	14	16
	5	11	15	17	20

INDICE DI RISCHIO CUMULATIVO

Nel caso siano contemporaneamente presenti per la stessa mansione un rischio cutaneo e uno inalatorio (sia stimato o misurato) i due indici di rischio sono combinati per individuare un rischio cumulativo utilizzando lo schema seguente:

$$IR_{cum} = \sqrt{(IR_i^2 + IR_c^2)}$$

$$1 \leq IR_{cum} \leq 141$$

Tabella 12. Classificazione della stratificazione del rischio cumulativo

CLASSI DI RISCHIO		MISURE SPECIFICHE DI PROTEZIONE E PREVENZIONE
1-10	IRRILEVANTE	NON NECESSARIE *
11-25	MODESTO	NECESSARIE
26-50	MEDIO	NECESSARIE
51-75	ALTO	NECESSARIE
> 76	MOLTO ALTO	NECESSARIE

(*) Risultano comunque necessarie le misure generali per la prevenzione dei rischi (art. 224).

Quando la valutazione, condotta attraverso il percorso del rischio stimato, si collochi ad un livello uguale o superiore alla seconda classe di rischio (vedi Tabella 2) è necessario, se tecnicamente attuabile, passare ad una valutazione del rischio secondo il modello proposto per il rischio misurato, in ambiente e/o su matrice biologica in riferimento allo scenario espositivo, dopo aver applicato le misure specifiche di riduzione del rischio, come esplicitamente richiesto dall' art. 225 comma 1 del D.Lgs. 81/08 e smi.

BIBLIOGRAFIA

1. Romano C. et al. *Valutazione del rischio: un metodo quantitativo ad indici relativo ai rischi per la salute*. Folia Medica, 67: 171-186, 1996.
2. Mariotti M. et al. *Un metodo indicizzato di valutazione del rischio chimico in ambito lavorativo*. Ambiente Risorse Salute, 29: 27-32, 1994.
3. Discalzi G. et al. *Proposta di metodo ad indici per la valutazione del rischio da sostanze chimiche*. Atti 58° Congresso SIMLII, Bologna, 1995, 783-786.
4. DPCM del 31 marzo 1989. *Applicazione dell'art. 12 del DPR 17/5/88 n. 175, concernente i rischi rilevanti connessi a determinate attività industriali* (G.U. n. 93, 1989, S.O.).
5. D.Lgs. 3 febbraio 1997, n. 52. *Attuazione della Direttiva 92/32/CEE concernente la classificazione, imballaggio ed etichettatura delle sostanze pericolose* (G.U. n. 58, 1997, S.O.).
6. D.Lgs. 25 febbraio 1998, n. 90. *Modifiche al Decreto Legislativo 3 febbraio 1997 n. 52, recante attuazione della Direttiva 92/32/CEE concernente la classificazione, imballaggio ed etichettatura delle sostanze pericolose* (G.U. n. 84, 1998; G.U. n. 94, 1998).
7. Decreto Ministero della Salute del 28 aprile 1997. *Attuazione dell'art. 37, commi 1 e 2, del Decreto Legislativo 3 febbraio 1997 n. 52, concernente classificazione, imballaggio ed etichettatura delle sostanze pericolose* (G.U. n. 192, 1997, S.O.).
8. Decreto Ministero Della Salute del 14 giugno 2002. *Recepimento della Direttiva 2001/59/CE recante XXVIII adeguamento al progresso tecnico della direttiva 67/548/CEE, in materia di classificazione, imballaggio ed etichettatura di sostanze pericolose* (G.U. n. 244, 2002, S.O. 197).
9. D.Lgs. 16 luglio 1998, n. 285. *Attuazione di direttive Comunitarie in materia di classificazione, imballaggio ed etichettatura dei preparati pericolosi* (G.U. n. 191, 1998).
10. Direttiva 1999/45/CE del Parlamento europeo e del Consiglio. *Ravvicinamento delle disposizioni legislative, regolamentari ed amministrative degli Stati membri relative alla classificazione, all'imballaggio e all'etichettatura dei preparati pericolosi* (G.U.C.E. L 200-1999).
11. Direttiva 2001/60/CE della Commissione. *Adeguamento al progresso tecnico della direttiva 1999/45/CE del Parlamento europeo e del Consiglio concernente il ravvicinamento delle disposizioni legislative, regolamentari e amministrative degli Stati membri relative alla classificazione, all'imballaggio e all'etichettatura dei preparati pericolosi* (G.U.C.E. L 226-2001).
12. Decreto Ministero della Salute del 7 settembre 2002. *Recepimento della Direttiva 2001/58/CE riguardante le modalità della informazione su sostanze e preparati pericolosi immessi in commercio* (G.U. n. 252, 2002).
13. Technical guidance documents in support of the risk assessment directive (93/67/EEC) for substances notified in accordance with the requirements of Council directive 67/548/EEC. Capitolo 3. Workplace exposure assessment.
14. Marco Fontana, Roberto Riggio. *La valutazione del rischio da agenti chimici pericolosi: esperienze e criticità*. Atti del Convegno RisCh 2010. Modena.
15. Marco Fontana, Roberto Riggio, Fabrizio Ferraris, Claudia Sudano, Antonio Palmas, Canzio Romano. *Revisione del modello di valutazione Inforisk: prime proposte*. Atti del Convegno RisCh 2011. Modena.
16. Canzio Romano, Carmelo Baeli, Alberto Baratti, Biagio Calò, Angelo D'Errico, Fabrizio Ferraris, Marco Fontana, Pierandrea Grosso, Antonio Palmas, Raffaella Pastore, Roberto Perucca, Roberto Riggio, Claudia Sudano. *Gli algoritmi per la valutazione del rischio chimico: l'esperienza della Regione Piemonte*. Atti del Congresso Nazionale SIMLII Torino 16 - 19 novembre 2011
17. Vincent R. et AL. *Méthodologie d'évaluation simplifiée du risque chimique : un outil d'aide à la décision*. INRS. Hygiène et sécurité du travail Cahiers de notes documentaires 3° trimestre 2005 200/40-65
18. *Guida pratica alla Direttiva Agenti chimici 98/24/CE della Commissione Europea*. 2005.